



LISTA PARTI DI RICAMBIO

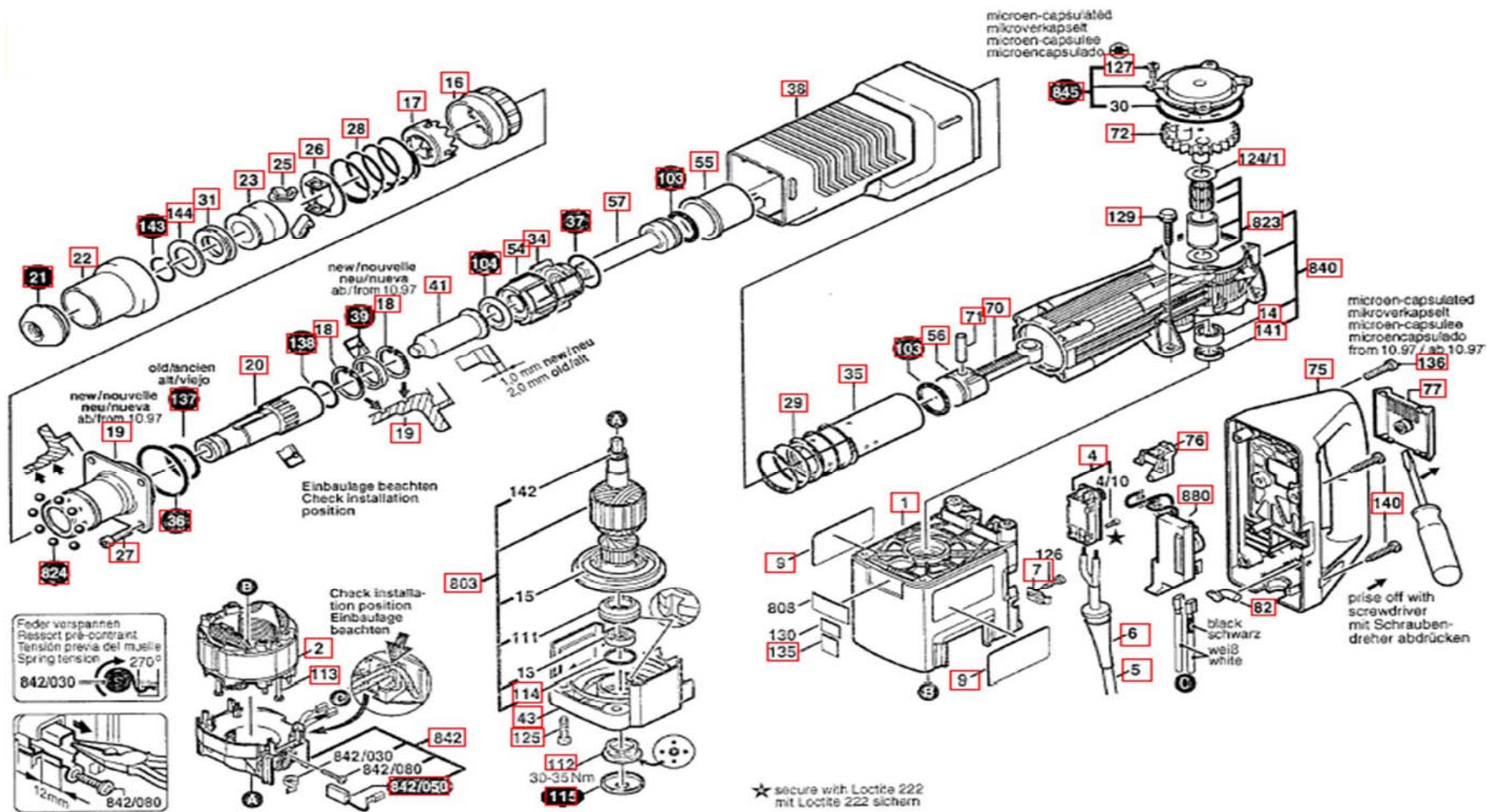
Spit 490

Martello elettro-pneumatico demolitore

Schema esploso 1

Agg.

26/08/2013





LISTA PARTI DI RICAMBIO

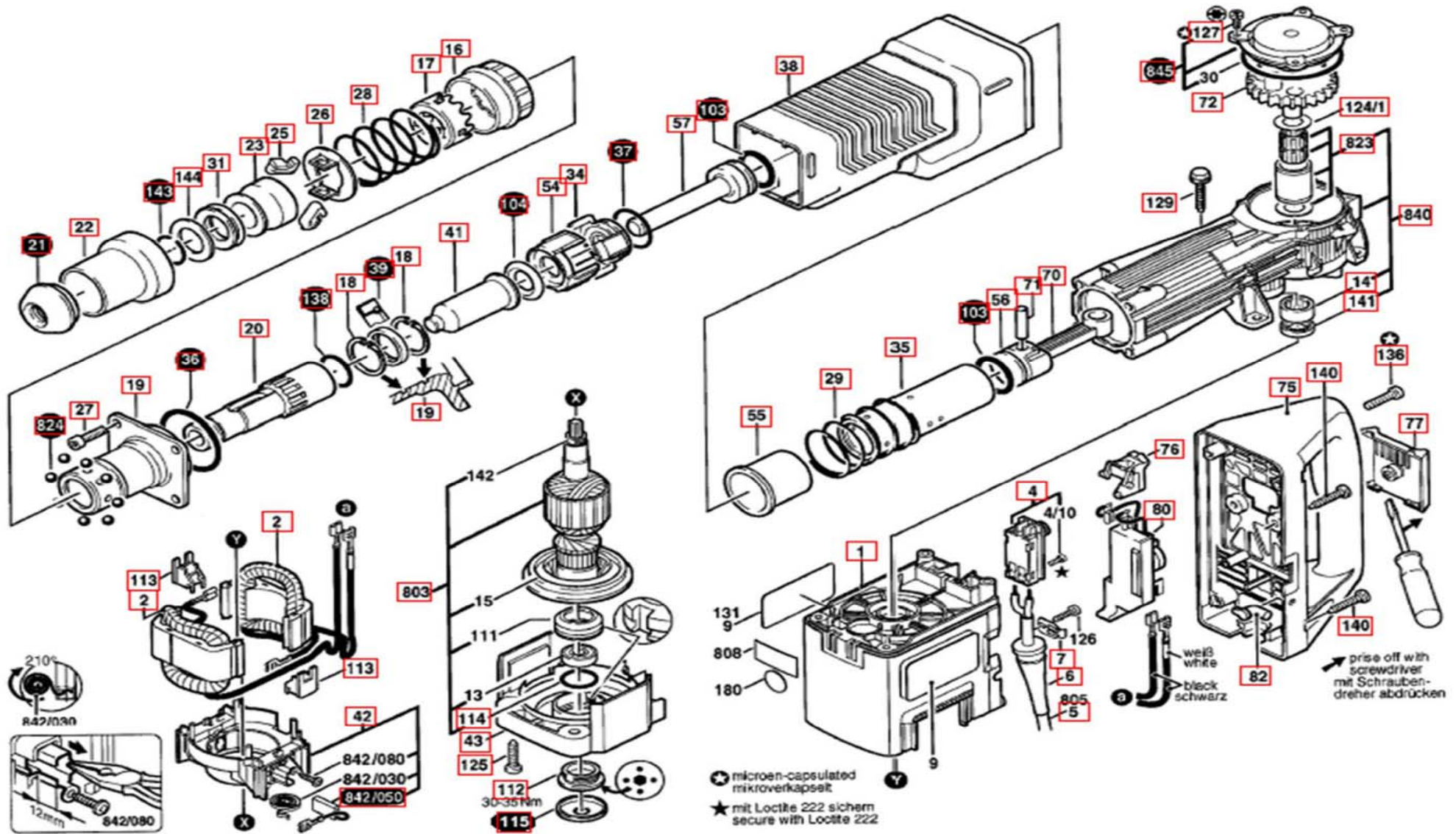
Spit 490

Martello elettro-pneumatico demolitore

Schema esploso 2

Agg.

26/08/2013





LISTA PARTI DI RICAMBIO

Spit 490

Martello elettro-pneumatico demolitore



P. No.	Codice	Descrizione	Note	P. No.	Codice	Descrizione	Note	P. No.	Codice	Descrizione	Note
-	364730	KIT MOTORE SP490NG (convers. a NG)		076	364370	LEVA INTERRUETTORE SP490					
001	364640	CARTER MOTORE SP490NG		077	364380	COMANDO INTETTURRORE SP490					
002	364660	STATORE SP490NG		080-1	355510	SCHEDA ELETTRONICA SP455-355					
004	355050	INTERRUPTORE SP455-490-355		082	355520	SPIA CARBONCINI SP455-355					
005	355060	CAVO SP490-355		103	364390	GUARNIZIONE PISTONE SP490					
006	116350	PROTEZIONE CAVO SP-345-375-400		104	364400	O-RING SP490	***				
007	355080	FERMACAVO SP335-455-490		112	364410	TAPPO INDOTTO SP490					
009	364030	ETICHETTA LATERALE SP490		113	364690	ARRESTO MORSETTO SP490NG	***				
014	364040	CUSCINETTO INDOTTO SP490		113	352800	VITE CARTER SP21-321-325					
016	364050	GHIERA 12 POSIZIONI SP490		114	127570	GUARNIZIONE PORTAUT SP490-400	***				
017	364060	RONDELLA PORTAUTENSILE SP490		115	364420	CAPPUCCIO INDOTTO SP490					
018	364070	ANELLO PORTAUTENSILE SP490		124-1	351530	RONDELLA ECCENTRICO SP490	***				
019	364080	BASE PORTAUTENSILE SP490	***	125	364440	VITE COPERCHIO MOTORE SP490					
020	364090	PORTAUTENSILE SP490		127	364460	VITE COPERCHIO SP355NG-490	***				
021	364100	ANELLO MANICOTTO SP490		129	364470	VITE CARTER CILIND SP355NG-490	***				
022	364110	MANICOTTO PORTAUT SP490		136	364480	VITE IMPUGNATURA SP490					
023	364120	ANELLO BLOCCO SP490	***	138	364500	GUARNIZIONE PORTA-UT SP490					
025	364130	CHIAVETTA RITEGNO SP490		140	364520	VITE IMPUGNATURA SP40'					
026	364140	ANELLO RITEGNO SP490		141	364530	DISCO FELTRO SP490					
027	364150	VITE BASE PORTAUTENSILE SP490		143	364540	ANELLO ARRESTO PORTA-UT SP490					
028	364160	MOLLA PORTAUTENSILE SP490		144	364550	RONDELLA ARRESTO SP490	***				
029	364170	MOLLA CILINDRO SP490	***	784	364560	IMPUGNATURA ANT SP490					
031	364190	ANELLO BLOCCO SP490	***	803-3	364710	CPL INDOTTO SP490NG					
034	364200	TRIPODE POSTERIORE SP490		808	355650	TARGHETTA 108 LWA SP 455-490	***				
035	364210	CAMICIA CILINDRO SP490NG		823	364430	CUSCINETTO ECCENTRICO SP490					
036	364220	GUARNIZIONE BASE PORTAUT SP490	***	824	364590	KIT SFERETTE PORTA-UT SP490	***				
037	364230	O-RING CAMICIA SP490	***	840	364600	CPL CARTER CILINDRO SP490					
038	364240	CARTER ANTERIORE SP490		842	364610	CPL PORTACARBONCINI SP490	***				
039	364250	GUARNIZIONE PORTAUT SP490	***	842-5	364620	CARBONCINI C.2 PZ SP490					
041	364260	MASSA BATTENTE SP490		845	364720	CPL COPERCHIO SP490NG					
042	364670	CPL PORTACARBONCINI SP490NG		880-1	355510	SCHEDA ELETTRONICA SP455-355					
043	364680	COPERCHIO CARTER SP490NG		887	364630	COLLARE IMPUGNATURA SP490					
054	364290	TRIPODE ANTERIORE SP490		K.001	127150	KIT MANUTENZIONE SPIT 490					
055	364300	BOCCOLA CILINDRO SP490	***								
056	364310	PISTONE SP490									
057	364320	INCUDINE SP490	***								
070	364330	BIELLA SP490									
071	364340	PERNO PISTONE SP490									
072	364350	ECCENTRICO SP490									
075	364360	IMPUGNATURA POST SP490									